

Гарантийные обязательства

Изготовитель гарантирует соответствие изделия требованиям нормативных документов ГОСТ 16371-2014 и соблюдение транспортировки и хранения. Гарантия не распространяется на мебель, имеющие механические повреждения (царапины, потертости и т.п.) возникшие при транспортировки, в процессе сборки и эксплуатации, имеющие утолщение щитков от влаги (разбухание) возникшие от неправильного ухода.

В случае приобретения уцененной мебели претензия по качеству и внешнему виду не принимаются.

Срок службы изделия – 7 лет;

Срок гарантии – 1 год со дня продажи набора.

Во избежание перекосов и повреждений, а также загрязнения мебели, сборку производить на ровном полу, покрытым тканью или бумагой. Необходимо соблюдать осторожность, чтобы не повредить поверхность деталей. В сборке сложных и больших изделий желательно участие двух человек. Перед началом сборки необходимо определить расположение деталей в изделии в соответствии со схемами сборки и инструкцией. Производитель оставляет за собой право вносить изменения в конструкцию, не изменяющую внешний вид и дизайн изделия без предварительного уведомления.

01.11.2025

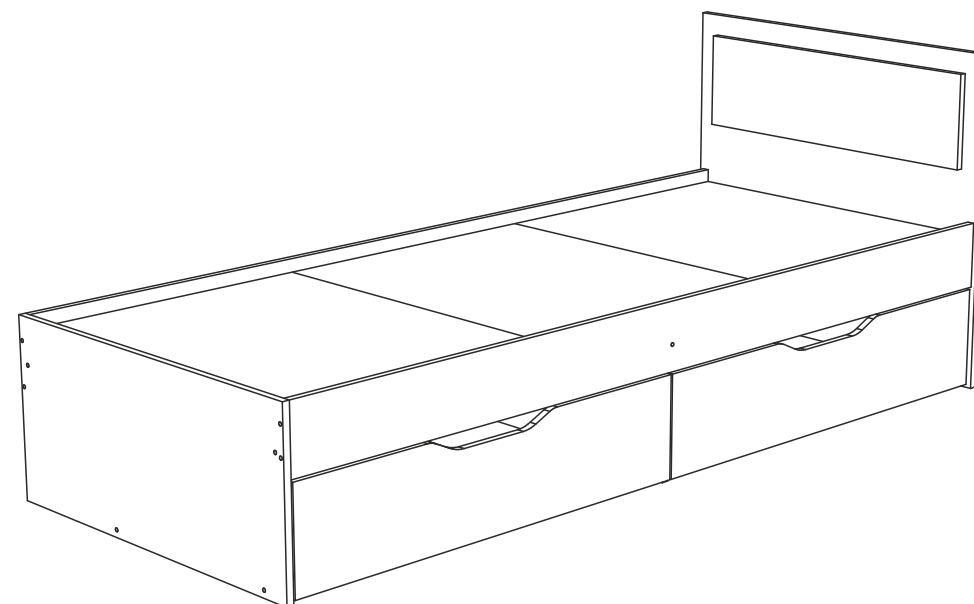
ПАСПОРТ

Модульная система для спальни

«Гармония»

Кровать КР 607 (0,8x2,0)

Кровать КР 608 (0,9x2,0)



КР607(1)

Уважаемый покупатель!

В целях сохранности наша мебель поставляется в разобранном виде. Напоминаем, что в стоимость изделия услуга сборки не включена. Если Вы предпочли собрать мебель самостоятельно, надеемся, что процесс сборки доставит Вам удовольствие и не займет много времени.

При покупке мебели настоятельно рекомендуем убедиться в наличии всех деталей, сверяясь с комплектующей ведомостью, т.к. после сборки изделия претензия по количеству и качеству сборочных единиц не принимаются.

Во избежание недоразумений, просим внимательно следовать алгоритму сборки изделия.

Рекомендации по сборке.

Перед началом сборки и дальнейшей эксплуатации внимательно ознакомьтесь с настоящим руководством и следуйте его рекомендациям.

Для Вашего удобства рекомендуем собирать мебель вдвоем, на ровной поверхности, соблюдая последовательность согласно представленной схеме.

Правила пользования и эксплуатации изделия

Уважаемый покупатель, срок эксплуатации мебели напрямую зависит от Вашего бережного отношения к ней:

- Не допускайте попадания воды на изделие во избежание разбухания поверхностей. В случае контакта с водой, насухо протрите поверхность мягкой тканью.
- Не ударяйте поверхность острыми, тяжелыми или твердыми предметами.
- Не ставьте на поверхность раскаленные предмет
- При чистке, во избежание поверхностей, не используйте щетки, жесткие ткани, зернистые порошки. Для ухода за мебелью используйте специальные средства, предназначенные для мебели.
- Не допускайте попадания на поверхность веществ, таких как растворители, бензин, обезжиривающие средства и т.п.
- Периодически, в случае ослабления резьбовых соединений, необходима их подтяжка.
- Если у Вас возникает желание самостоятельно модифицировать изделие, помните, что в этом случае наша гарантия на товар распространяться не будет.
- Несоблюдение каких-либо из вышеуказанных условий, повышение возникновения недостатков мебели, являются основанием утраты права на гарантийное обслуживание.

Габаритные размеры:

Высота (мм): - 780(390) Глубина(мм): - 2032 Ширина(мм): - 852

Комплектация фурнитурой

Обозначение	Наименование	Кол-во	Ед.изм.
	Направляющие 500 мм	2	комп.
	Евроключ	1	шт.
	Евровинт	48	шт.
	Эксцентриксовая стяжка	8	шт.
	Шуруп 3,5x32	41	шт.
	Шуруп 3,5x16	17	шт.
	Подпятник	6	шт.
	Гвоздь	80	шт.
	Заглушка для евровинта	25	шт.
	Заглушка на эксцентрик	8	шт.



!!! ВНИМАНИЕ !!!
КАТЕГОРИЧЕСКИ ЗАПРЕЩАЕТСЯ ПРЫГАТЬ, ХОДИТЬ
по внутреннему основанию кровати из ДСП.
Максимальная нагрузка на основание кровати составляет
100 кг на одно спальное место, при условии что на основании
кровати из ДСП расположен МАТРАЦ
соответствующих характеристик.

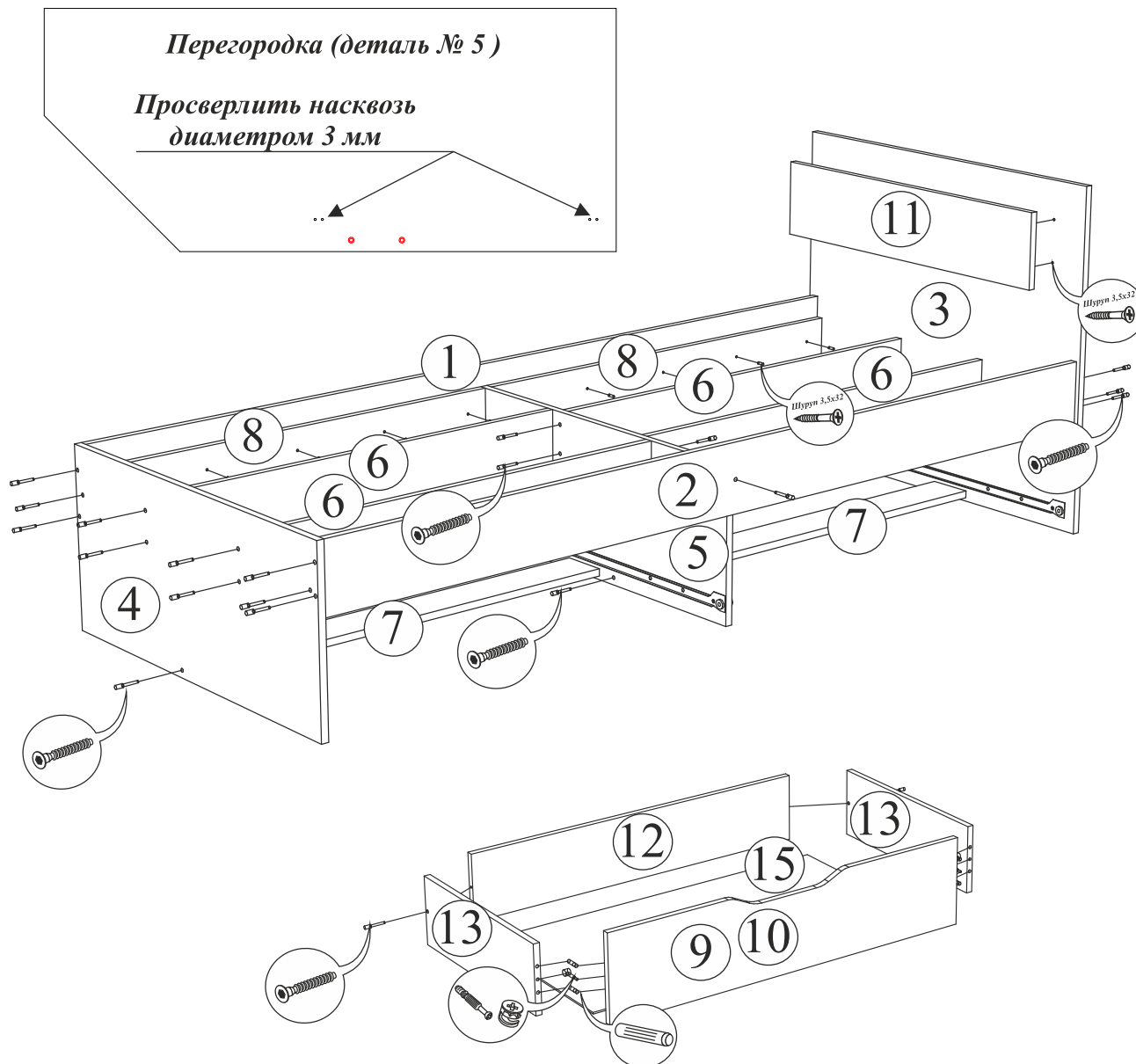
Качество мебели зависит от качества сборки.
Рекомендуем доверять сборку специалистам.

КР607(2)

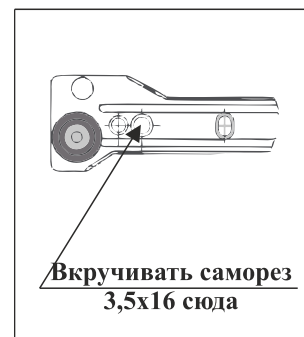
Спальня «Гармония» Кровать КР 607/КР 608

ВНИМАНИЕ:

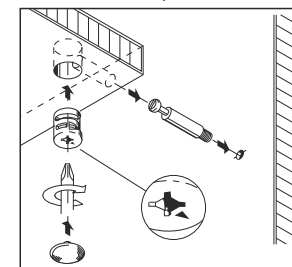
В перегородке (деталь № 5) самостоятельно просверлить отверстия под направляющие насквозь сверлом диаметром 3 мм



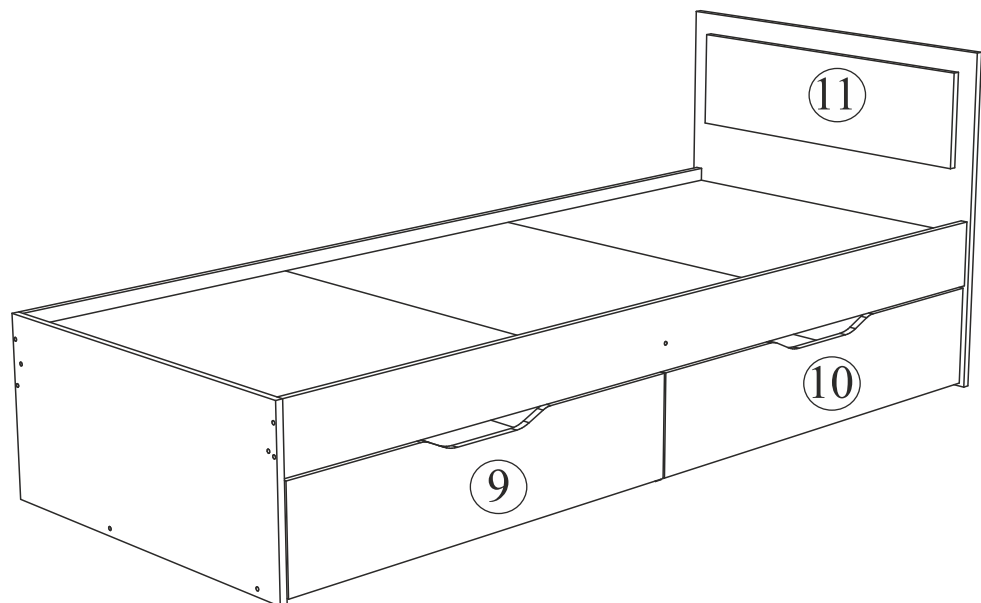
Поз.	Наименование	Длина	Ширина	Кол-во
Общие детали кроватей КР 607/КР 608				
1	Царга боковая	2000	200	1
2	Царга боковая	2000	150	1
6	Усиление	992	120	4
7	Усиление	992	100	2
8	Планка	992	100	4
9	Фасад ящика левый	994	226	1
10	Фасад ящика правый	994	226	1
12	Вязка ящика	934	176	2
13	Бок ящика	500	176	4
14	ЛДВП ящика	964	504	2
Кровать с ящиками КР 607 (0,8x2,0)				
3	Щит головной	852	780	1
4	Щит ножной	832	390	1
5	Перегорodka (скос)	800	340	1
11	Фальш	752	170	1
15	ДВП	795	665	3
16	Настил	795	140	8
Кровать с ящиками КР 608 (0,9x2,0)				
3	Щит головной	952	780	1
4	Щит ножной	932	390	1
5	Перегорodka (скос)	900	340	1
11	Фальш	852	170	1
15	ДВП	895	665	3
16	Настил	895	140	8



Монтаж эксцентриковой стяжки



Спальня «Гармония» Кровать КР 607/КР 608



ВНИМАНИЕ:

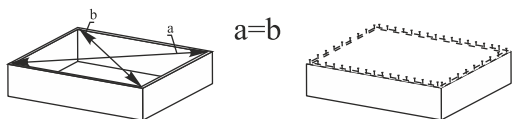
1. Для жесткости спального места стянуть между собой планки (деталь № 8) и боковые царги основания шурупами 3,5x32 мм.

! ВНИМАНИЕ! Рекомендуем на шуруп одеть пластмассовую шайбу.

Установить фальш панель (деталь № 11) как показано на рисунке выше. В головном щите (деталь № 3) есть технологические отверстия диаметром 5 мм для позиционирования фальш панели (деталь № 11). На самой фальш панели (деталь № 11) также есть технологически отверстия диаметром 3 мм.

Для правильного открывания ящиков, необходимо выровнять диагонали каркаса ящика (Рис. 1) и только потом прибить ЛДВП не нарушая диагонали.

Рис. 1



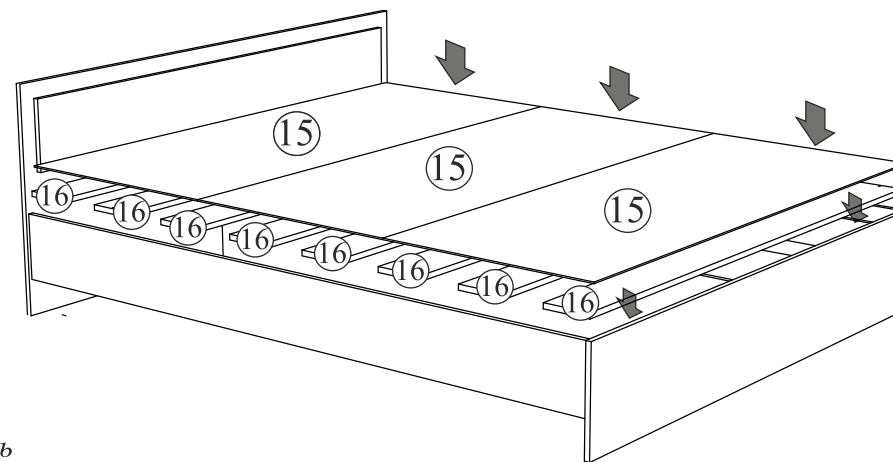
Порядок сборки кровати:

3. По окончании сборки кровати необходимо разложить настилы (детали № 16) и прикрутить их к планкам (детали № 8) с помощью шурупов 3,5x32 мм.

Настилы расположить равномерно по всему свободному пространству внутри кровати. После фиксации настилов сверху уложить ДВП (детали № 15).

На ДВП положить матрац.

! ВНИМАНИЕ! Желательно чтобы высота матраца не превышала 300 мм.



!!! ВНИМАНИЕ !!!

КАТЕГОРИЧЕСКИ ЗАПРЕЩАЕТСЯ ПРЫГАТЬ, ХОДИТЬ по внутреннему основанию кровати из ДСП.

Максимальная нагрузка на основание кровати составляет 100 кг на одно спальное место, при условии что на основании кровати из ДСП расположен МАТРАЦ соответствующих характеристик.