

Гарантийные обязательства

Изготовитель гарантирует соответствие изделия требованиям нормативных документов ГОСТ 16371-93 и соблюдение транспортировки и хранения. Гарантия не распространяется на мебель, имеющие механические повреждения (царапины, потертости и т.п.) возникшие при транспортировке, в процессе сборки и эксплуатации, имеющие утолщение щитков от влаги (разбухание) возникшие от неправильного ухода.

В случае приобретения уцененной мебели претензия по качеству и внешнему виду не принимаются.

Срок службы изделия – 7 лет;

Срок гарантии – 1 год со дня продажи набора.

ДАТА ВЫПУСКА «__»_____ 20 Г.

ШТАМП СКК

ДАТА ПРОДАЖИ «__»_____ 20 Г.

ШТАМП МАГАЗИНА

01.11.2025

ПАСПОРТ

Модульная система для спальни

«Гармония»

Комод КМ 601



КМ601(1)

Уважаемый покупатель!

В целях сохранности наша мебель поставляется в разобранном виде. Напоминаем, что в стоимость изделия услуга сборки не включена. Если Вы предпочли собрать мебель самостоятельно, надеемся, что процесс сборки доставит Вам удовольствие и не займет много времени.

При покупке мебели настоятельно рекомендуем убедиться в наличии всех деталей, сверяясь с комплектующей ведомостью, т.к. после сборки изделия претензия по количеству и качеству сборочных единиц не принимаются.

Во избежание недоразумений, просим внимательно следовать алгоритму сборки изделия.

Рекомендации по сборке.

Перед началом сборки и дальнейшей эксплуатации внимательно ознакомьтесь с настоящим руководством и следуйте его рекомендациям.

Для Вашего удобства рекомендуем собирать мебель вдвоем, на ровной поверхности, соблюдая последовательность согласно представленной схеме.

Правила пользования и эксплуатации изделия

Уважаемый покупатель, срок эксплуатации мебели напрямую зависит от Вашего бережного отношения к ней:

- Не допускайте попадания воды на изделие во избежание разбухания поверхностей. В случае контакта с водой, насухо протрите поверхность мягкой тканью.
- Не ударяйте поверхность острыми, тяжелыми или твердыми предметами.
- Не ставьте на поверхность раскаленные предмет
- При чистке, во избежание поверхностей, не используйте щетки, жесткие ткани, зернистые порошки. Для ухода за мебелью используйте специальные средства, предназначенные для мебели.
- Не допускайте попадания на поверхность веществ, таких как растворители, бензин, обезжиривающие средства и т.п.
- Периодически, с случае ослабления резьбовых соединений, необходима их подтяжка.
- Если у Вас возникает желание самостоятельно модифицировать изделие, помните, что в этом случае наша гарантия на товар распространяться не будет.
- Несоблюдение каких-либо из вышеуказанных условий, повышение возникновения недостатков мебели, являются основанием утраты права на гарантийное обслуживание.





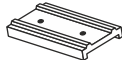



Габаритные размеры:

Высота (мм): 934

Глубина(мм): - 408

Ширина(мм): - 850

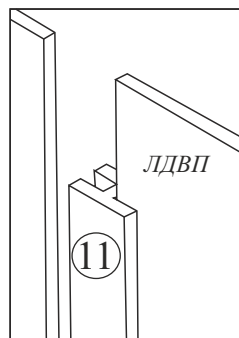
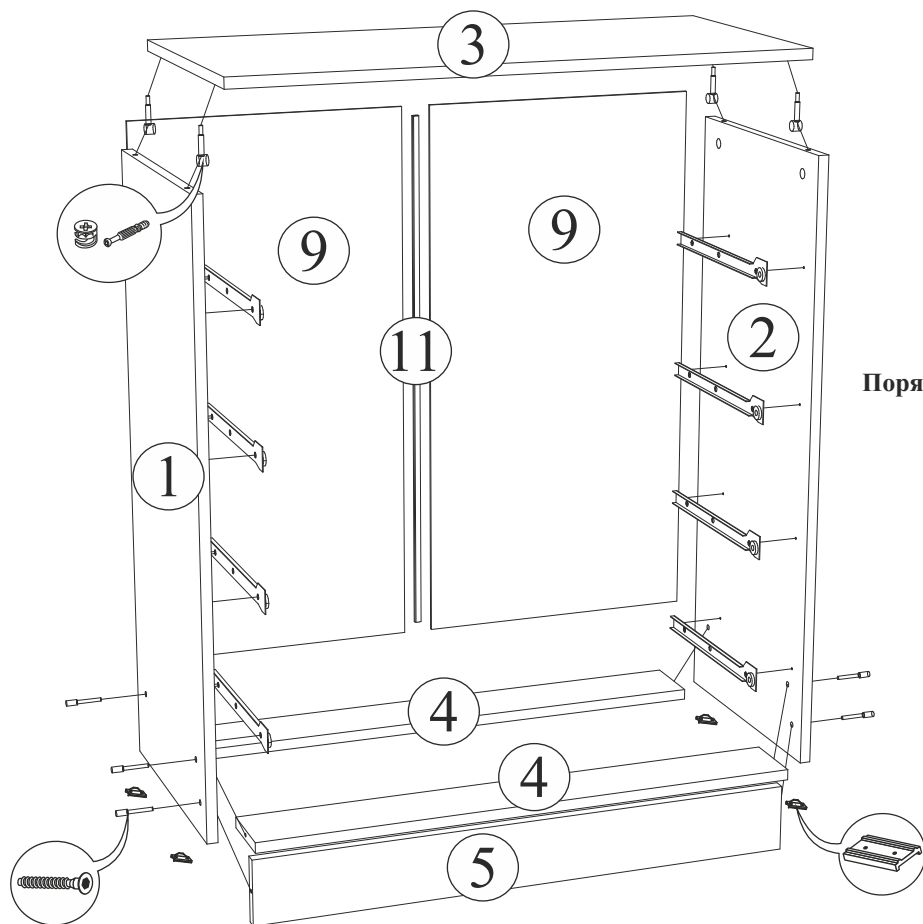
Комплектация фурнитурой

Обозначение	Наименование	Кол-во	Ед.изм.
	Направляющая 350 мм	4	шт.
	Ручка C-17 128 мм	4	шт.
	Евроключ	1	шт.
	Евровинт	15	шт.
	Эксцентриковая стяжка	20	шт.
	Подпятник	4	шт.
	Шуруп 3,5x16	33	шт.
	Гвоздь	90	шт.
	Заглушка на евровинт	6	шт.
	Заглушка на эксцентрик	20	шт.

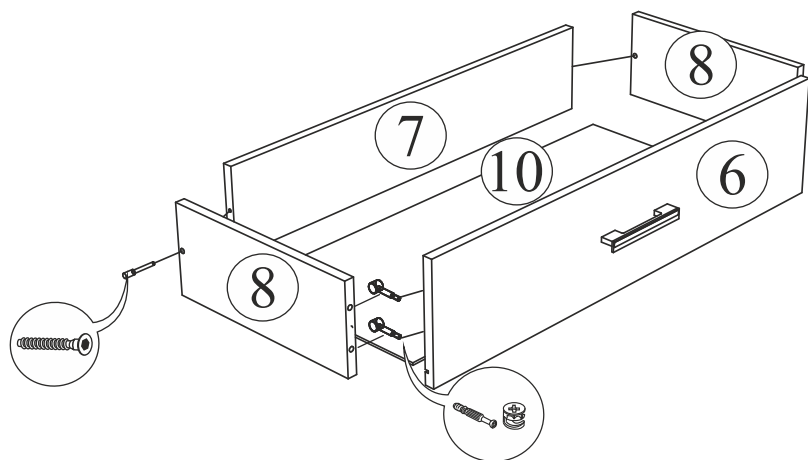
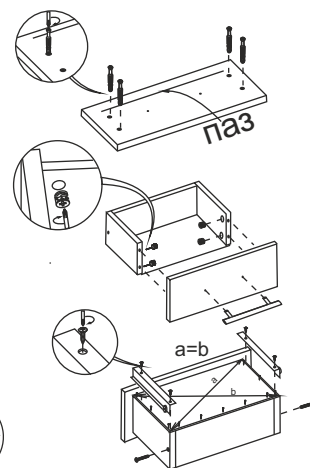
***Качество мебели зависит от качества сборки.
Рекомендуем доверять сборку специалистам.***

КМ601(2)

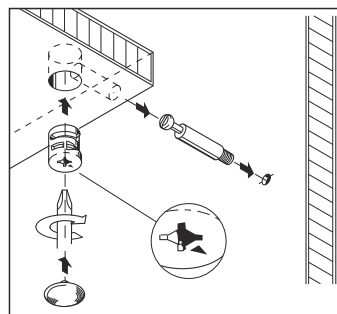
Спальня «Гармония» Комод КМ 601



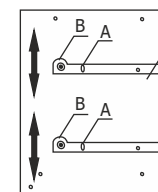
Порядок сборки выдвижного ящика



Монтаж эксцентриковой стяжки



Поз.	Наименование	Длина	Ширина	Кол-во
Комод КМ 601				
1	Бок левый	918	388	1
2	Бок правый	918	388	1
3	Крышка	850	408	1
4	Планка	818	100	2
5	Цоколь	100	818	1
6	Фасад	200	846	4
7	Вязка ящика	150	760	4
8	Бок ящика	150	350	8
9	ЛДВП	830	422	2
10	ЛДВП ящика	788	354	4
11	Брус соединит.	800 мм		1



Регулировка направляющих по высоте:
отверстие в точке А позволяет подогнать направляющую по высоте. Затем необходимо закрепить положение направляющей в точке В, при помощи шурупа 4х16.

Для правильного открывания ящиков, необходимо выровнять диагонали каркаса ящика (Рис. 1) и только потом прибить ЛДВП не нарушая диагонали.

Рис. 1

