

Гарантийные обязательства

Изготовитель гарантирует соответствие изделия требованиям нормативных документов ГОСТ 16371-93 и соблюдение транспортировки и хранения. Гарантия не распространяется на мебель, имеющие механические повреждения (царапины, потертости и т.п.) возникшие при транспортировке, в процессе сборки и эксплуатации, имеющие утолщение щитков от влаги (разбухание) возникшие от неправильного ухода.

В случае приобретения уцененной мебели претензия по качеству и внешнему виду не принимаются.

Срок службы изделия – 7 лет;

Срок гарантии – 1 год со дня продажи набора.

ДАТА ВЫПУСКА «__»_____ 20 Г.

ШТАМП СКК

ДАТА ПРОДАЖИ «__»_____ 20 Г.

ШТАМП МАГАЗИНА

01.11.2025

ПАСПОРТ **Модульная система для спальни** **«Гармония»** **Тумба прикроватная ТБ 601**



ТБ601(1)

Уважаемый покупатель!

В целях сохранности наша мебель поставляется в разобранном виде. Напоминаем, что в стоимость изделия услуга сборки не включена. Если Вы предпочли собрать мебель самостоятельно, надеемся, что процесс сборки доставит Вам удовольствие и не займет много времени.

При покупке мебели настоятельно рекомендуем убедиться в наличии всех деталей, сверяясь с комплектующей ведомостью, т.к. после сборки изделия претензия по количеству и качеству сборочных единиц не принимаются.

Во избежание недоразумений, просим внимательно следовать алгоритму сборки изделия.

Рекомендации по сборке.

Перед началом сборки и дальнейшей эксплуатации внимательно ознакомьтесь с настоящим руководством и следуйте его рекомендациям.

Для Вашего удобства рекомендуем собирать мебель вдвоем, на ровной поверхности, соблюдая последовательность согласно представленной схеме.

Правила пользования и эксплуатации изделия

Уважаемый покупатель, срок эксплуатации мебели напрямую зависит от Вашего бережного отношения к ней:

- Не допускайте попадания воды на изделие во избежание разбухания поверхностей. В случае контакта с водой, насухо протрите поверхность мягкой тканью.
- Не ударяйте поверхность острыми, тяжелыми или твердыми предметами.
- Не ставьте на поверхность раскаленные предмет
- При чистке, во избежание поверхностей, не используйте щетки, жесткие ткани, зернистые порошки. Для ухода за мебелью используйте специальные средства, предназначенные для мебели.
- Не допускайте попадания на поверхность веществ, таких как растворители, бензин, обезжиривающие средства и т.п.
- Периодически, с случае ослабления резьбовых соединений, необходима их подтяжка.
- Если у Вас возникает желание самостоятельно модифицировать изделие, помните, что в этом случае наша гарантия на товар распространяться не будет.
- Несоблюдение каких-либо из вышеуказанных условий, повышение возникновение недостатков мебели, являются основанием утраты права на гарантийное обслуживание.

Габаритные размеры:

Высота (мм): 450

Глубина(мм): - 408

Ширина(мм): - 400

Комплектация фурнитурой

Обозначение	Наименование	Кол-во	Ед.изм.
	Направляющая 350 мм	2	шт.
	Ручка C-17 128 мм	2	шт.
	Евроключ	1	шт.
	Евровинт	11	шт.
	Эксцентриковая стяжка	12	шт.
	Подпятник	4	шт.
	Шуруп 3,5x16	17	шт.
	Гвоздь	50	шт.
	Заглушка на евровинт	6	шт.
	Заглушка на эксцентрик	12	шт.

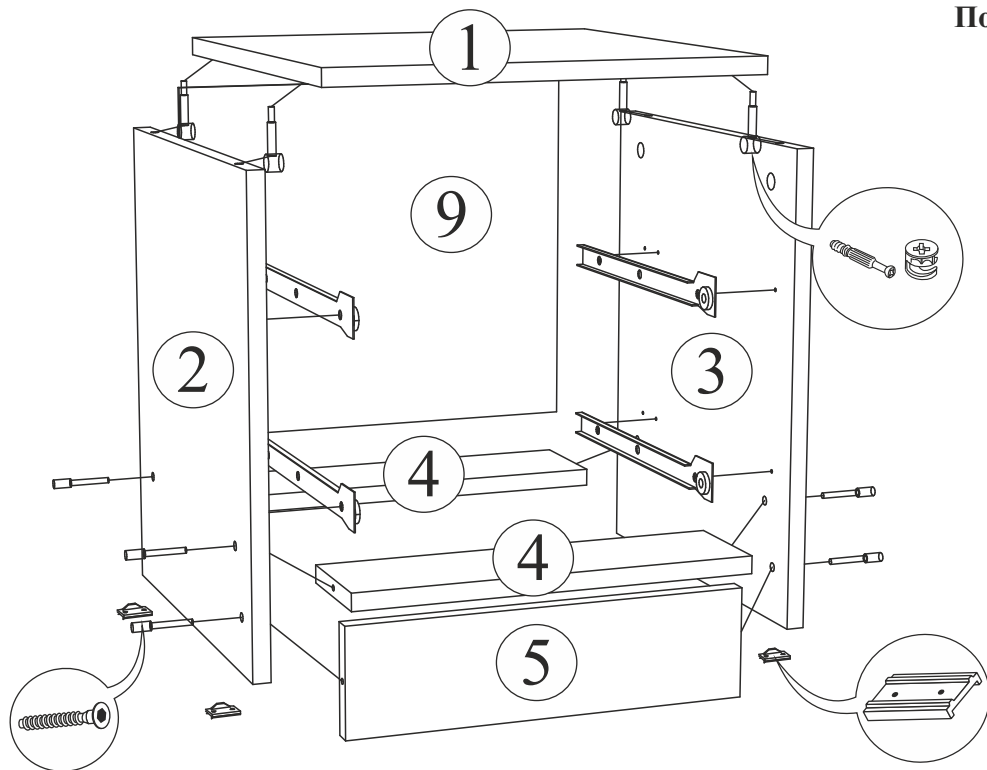
Комплектация деталями

Поз.	Наименование	Длина	Ширина	Кол-во
<i>Тумба прикроватная ТБ 601</i>				
1	Крышка	408	400	1
2	Бок левый	434	388	1
3	Бок правый	434	388	1
4	Планка	368	100	2
5	Цоколь	100	368	1
6	Фасад ящика	162	396	2
7	Бок ящика	112	350	4
8	Вязка ящика	112	310	2
9	ЛДВП	396	346	1
10	ЛДВП ящика	354	338	2

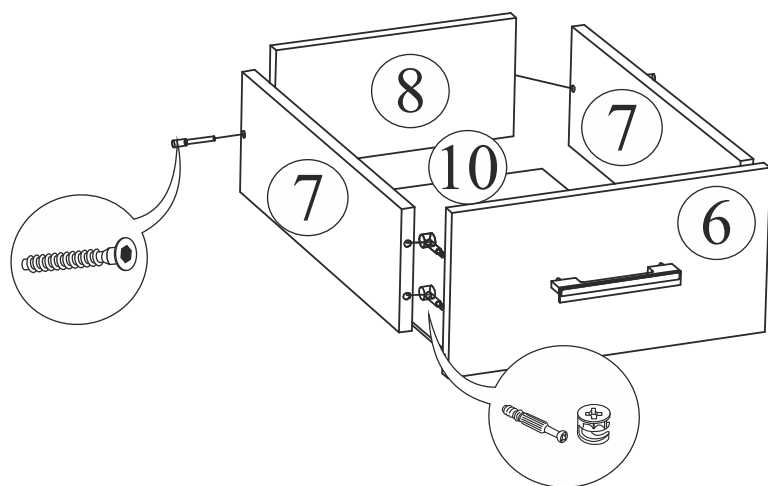
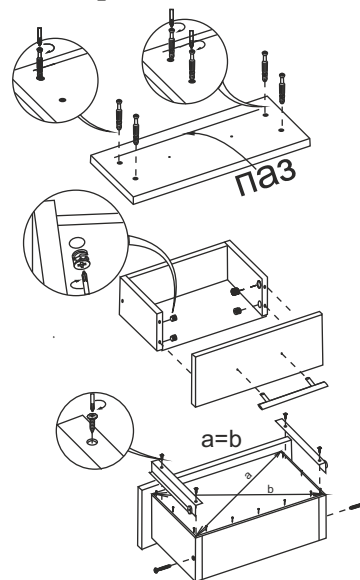
***Качество мебели зависит от качества сборки.
Рекомендуем доверять сборку специалистам.***

ТБ601(2)

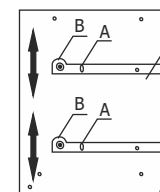
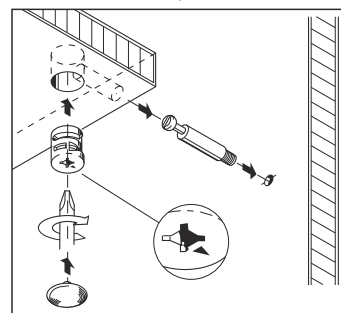
Спальня «Гармония» Тумба прикроватная ТБ 601



Порядок сборки выдвижного ящика



Монтаж эксцентриковой стяжки



Регулировка направляющих по высоте:
отверстие в точке А позволяет подогнать направляющую по высоте. Затем необходимо закрепить положение направляющей в точке В, при помощи шурупа 4x16.

Для правильного открывания ящиков, необходимо выровнять диагонали каркаса ящика (Рис.1) и только потом прибить ЛДВП не нарушая диагонали.

Рис.1

