

Гарантийные обязательства

Изготовитель гарантирует соответствие изделия требованиям нормативных документов ГОСТ 16371-2014 и соблюдение транспортировки и хранения. Гарантия не распространяется на мебель, имеющие механические повреждения (царапины, потертости и т.п.) возникшие при транспортировке, в процессе сборки и эксплуатации, имеющие утолщение щитков от влаги (разбухание) возникшие от неправильного ухода.

В случае приобретения уцененной мебели претензия по качеству и внешнему виду не принимаются.

Срок службы изделия – 7 лет;

Срок гарантии – 1 год со дня продажи набора.

Во избежание перекосов и повреждений, а также загрязнения мебели, сборку производить на ровном полу, покрытым тканью или бумагой. Необходимо соблюдать осторожность, чтобы не повредить поверхность деталей. В сборке сложных и больших изделий желательно участие двух человек. Перед началом сборки необходимо определить расположение деталей в изделии в соответствии со схемами сборки и инструкцией. Производитель оставляет за собой право вносить изменения в конструкцию, не изменяющую внешний вид и дизайн изделия без предварительного уведомления.

ДАТА ВЫПУСКА «__»_____20 Г.

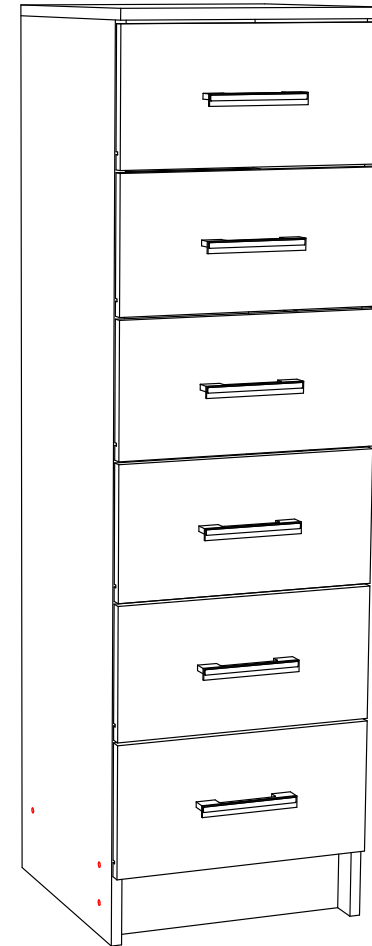
ШТАМП СКК

ДАТА ПРОДАЖИ «__»_____20 Г.

ШТАМП МАГАЗИНА

01.11.2025

ПАСПОРТ Модульная система для спальни «Гармония» Комод КМ 602



КМ602(1)

Уважаемый покупатель!

В целях сохранности наша мебель поставляется в разобранном виде. Напоминаем, что в стоимость изделия услуга сборки не включена. Если Вы предпочли собрать мебель самостоятельно, надеемся, что процесс сборки доставит Вам удовольствие и не займет много времени.

При покупке мебели настоятельно рекомендуем убедиться в наличии всех деталей, сверяясь с комплектующей ведомостью, т.к. после сборки изделия претензия по количеству и качеству сборочных единиц не принимаются.

Во избежание недоразумений, просим внимательно следовать алгоритму сборки изделия.

Рекомендации по сборке.

Перед началом сборки и дальнейшей эксплуатации внимательно ознакомьтесь с настоящим руководством и следуйте его рекомендациям.

Для Вашего удобства рекомендуем собирать мебель вдвоем, на ровной поверхности, соблюдая последовательность согласно представленной схеме.

Правила пользования и эксплуатации изделия

Уважаемый покупатель, срок эксплуатации мебели напрямую зависит от Вашего бережного отношения к ней:

- Не допускайте попадания воды на изделие во избежание разбухания поверхностей. В случае контакта с водой, насухо протрите поверхность мягкой тканью.
- Не ударяйте поверхность острыми, тяжелыми или твердыми предметами.
- Не ставьте на поверхность раскаленные предмет
- При чистке, во избежание поверхностей, не используйте щетки, жесткие ткани, зернистые порошки. Для ухода за мебелью используйте специальные средства, предназначенные для мебели.
- Не допускайте попадания на поверхность веществ, таких как растворители, бензин, обезжиривающие средства и т.п.
- Периодически, с случае ослабления резьбовых соединений, необходима их подтяжка.
- Если у Вас возникает желание самостоятельно модифицировать изделие, помните, что в этом случае наша гарантия на товар распространяться не будет.
- Несоблюдение каких-либо из вышеуказанных условий, повышение возникновения недостатков мебели, являются основанием утраты права на гарантийное обслуживание.

Габаритные размеры:

Высота (мм): 1346

Глубина(мм): - 408

Ширина(мм): - 400

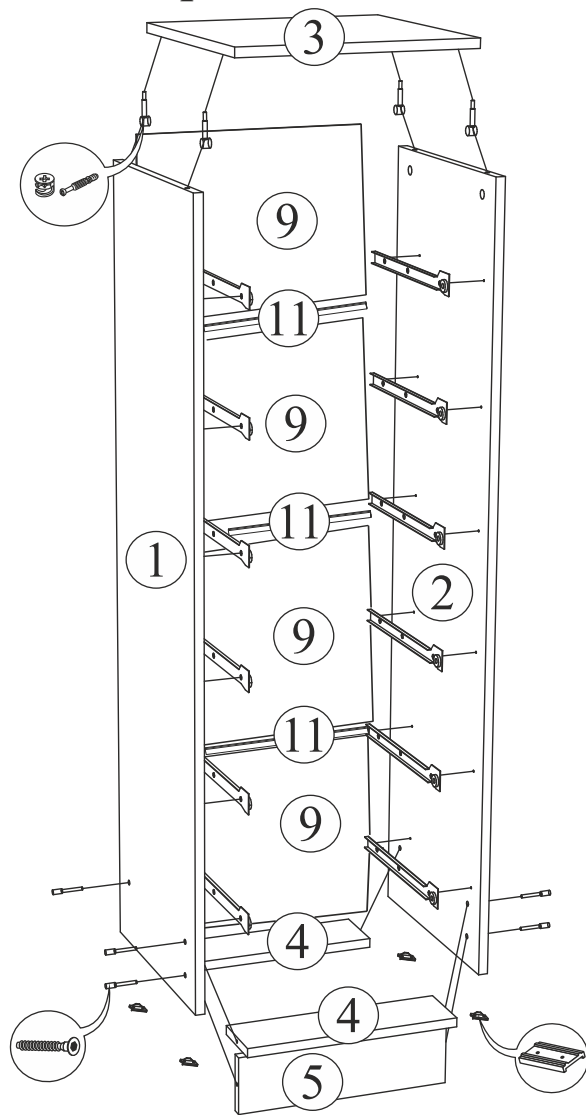
Комплектация фурнитурой

Обозначение	Наименование	Кол-во	Ед.изм.
	Направляющая 350 мм	6	шт.
	Ручка C-17 128 мм	6	шт.
	Евроключ	1	шт.
	Евровинт	19	шт.
	Эксцентриковая стяжка	28	шт.
	Навес плоский	2	шт.
	Подпятник	4	шт.
	Шуруп 3,5x16	51	шт.
	Гвоздь	120	шт.
	Заглушка на евроинт	6	шт.
	Заглушка на эксцентрик	28	шт.

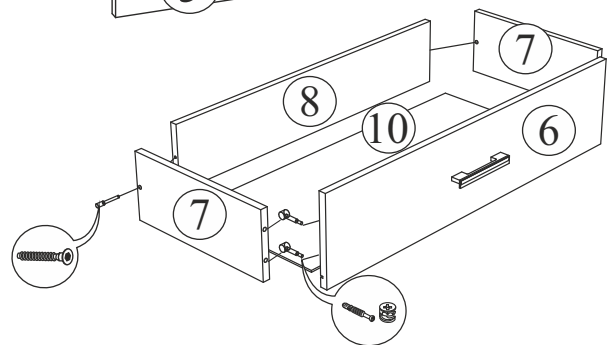
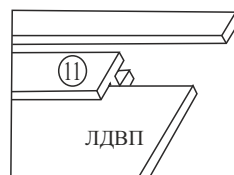
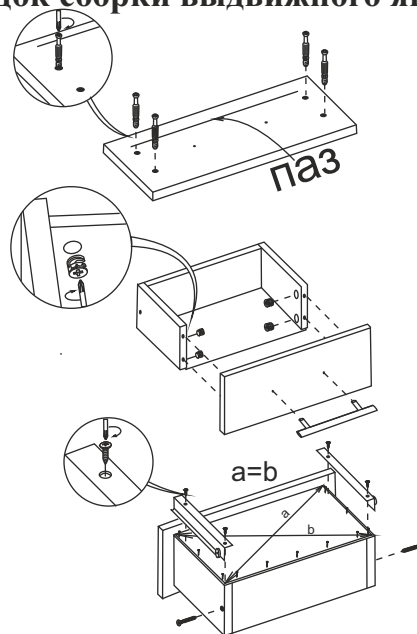
**Качество мебели зависит от качества сборки.
Рекомендуем доверять сборку специалистам.**

KM602(2)

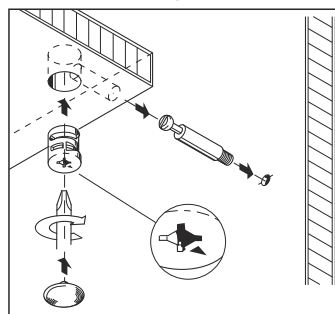
Спальня «Гармония» Комод КМ 602



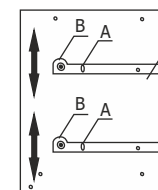
Порядок сборки выдвижного ящика



Монтаж эксцентриковой стяжки



Поз.	Наименование	Длина	Ширина	Кол-во
Комод КМ 602				
1	Бок левый	1330	388	1
2	Бок правый	1330	388	1
3	Крышка	400	408	1
4	Планка	368	80	2
5	Цоколь	100	368	1
6	Фасад	200	396	6
7	Бок ящика	150	350	12
8	Вязка ящика	150	312	6
9	ЛДВП	309	396	4
10	ЛДВП ящика	338	354	6
11	Брус соединит.	366 мм		3



Регулировка направляющих по высоте:

отверстие в точке А позволяет подогнать направляющую по высоте. Затем необходимо закрепить положение направляющей в точке В, при помощи шурупа 4х16.

Для правильного открывания ящиков, необходимо выровнять диагонали каркаса ящика (Рис. 1) и только потом прибить ЛДВП не нарушая диагонали.

Рис. 1

